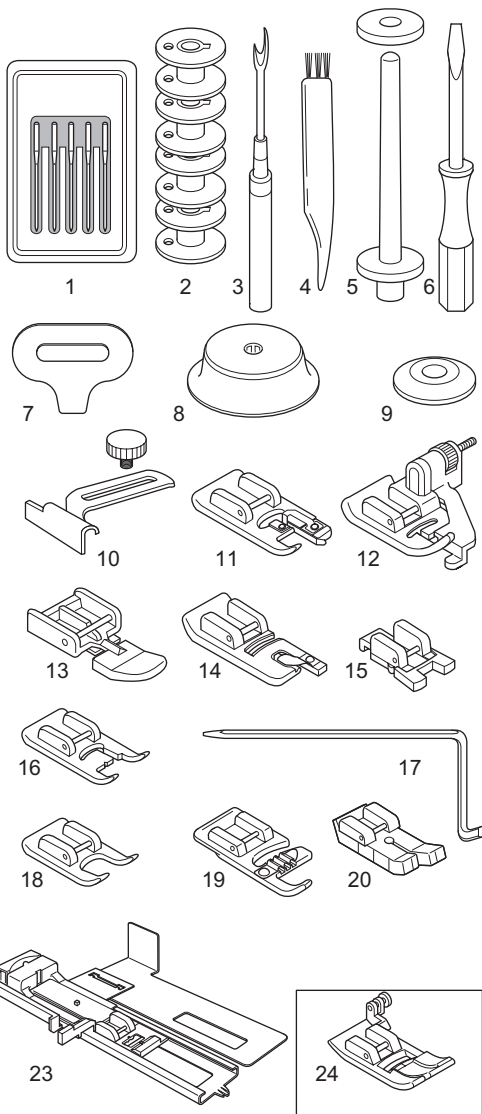


TILLBEHÖR

Tillbehören förvaras i tillbehörsasken.
(Se nästa sida, "TILLBEHÖRSASK")

1. Nålförpackning
2. 4 spolar (1 spole sitter i maskinen)
3. Sprättkniv
4. Borste
5. Extra trådhållare med filtplatta
6. Skruvmejsel
7. Mejsel för stygnplåt
8. Stor trådiskiva (sitter på maskinen vid leverans)
9. Liten trådiskiva
10. Linjal med skruv
11. Overlocksfoot (C)
12. Blindsömsfoot (D)
13. Blixtlåsfot (E)
14. Rullfällsfoot
15. Knappisyningsfoot
16. Dekorsömsfoot (B)
17. Quiltlinjal
18. Öppen applikationsfoot
19. Trådföringsfoot
20. Raksömsfoot / patch work / quiltfoot
21. Stopp- / broderfoot
22. Övermatningsfoot
23. Knapphålsfoot (F) och knapphålsplatta
24. Standardfoot (sitter i maskinen vid leverans)(A)

- Till denna maskin medföljer ett förlängningsbord (se sidan 22).



HUV

Sätt på huvan när maskinen inte används.

a. Du kan förvara manualen i frontluckan.

Ta inte bort styrenplasten som finns på insidan av huvan.

