

Instruktionsbok

Emerald 122/118/116



SÄKERHETSFÖRESKRIFTER

Denna hushållssymaskin är konstruerad och byggd för att överensstämma med standard IEC/EN 60335-2-28.

Nätanslutning

Den här symaskinen får endast användas med den spänning som anges på märkplåten.

Säkerhetsföreskrifter

- Den här symaskinen får inte användas av personer (däribland barn) med nedsatt fysisk, sensorisk eller psykisk förmåga eller med otillräckliga erfarenheter och kunskaper, såvida det inte sker under övervakning av och med instruktioner om hur man använder symaskinen från en person som ansvarar för deras säkerhet.
- Barn ska vara under tillsyn så att de inte får tillfälle att leka med symaskinen.
- Symaskinen får aldrig lämnas utan uppsikt när den är inkopplad.
- Koppla alltid ur symaskinen från elnätet när du inte använder den och innan du rengör den.
- Stäng av symaskinen ("0") varje gång du ska göra något i området runt nålen, till exempel trä nålen, byta nål, ta upp undertråden eller byta pressarfot.
- Använd aldrig symaskinen om sladden eller stickproppen skadats.
- Se upp för rörliga delar. Var speciellt uppmärksam på symaskinsnålen.
- Använd skyddsglasögon.
- Använd symaskinen endast på det sätt som beskrivs i den här bruksanvisningen. Använd endast tillbehör som rekommenderas av tillverkaren och som anges i den här bruksanvisningen.
- Dra alltid ur elsladden innan du byter lampa. Sätt alltid i en ny lampa av samma typ (volt och watt).



Observera följande! Denna produkt måste återvinnas enligt nationell lagstiftning gällande elektronik/elektroniska produkter. Vid tveksamheter var vänlig kontakta din återförsäljare för rådgivning.



Innehållsförteckning

Översikt	2
Förlängningsbord	3
Friarmssömnad.....	3
Standardtillbehör och förvaringsfack.....	4

Komma igång 5-20

Anslutning av maskinen.....	5
Inställning av syhastigheten	6
Nål upp/ner	6
Sömtabell	7
Backmatning	8
Ratt för pressarfotstrycket	8
Sänkning av mataren.....	8
Liftning och sänkning av pressarfoten	9
Byte av pressarfot.....	9
Byte av nål	10
Placering av trådrollen.....	11
Urtagning av spolen.....	11
Spolning av undertråd	12
Isättning av spolen	13
Trädning av maskinen.....	14
Nålträdare.....	15
Upphämtning av undertråden.....	16
Sömmar.....	17
Val av söm	18
Stygnlängd	18
Balansering av elastiska sömmar.....	19
Stygnbredd	19
Inställbar nålposition	19
Inställning av trådspänning.....	20

Vanlig sömnad 21-23

Raksöm	21
Avsluta sömmar	22
Sömmarkeringar på stygnplåten.....	23
Ändra syriktning.....	23

Nyttosömmar 24-38

Vanlig sicksacksöm.....	24
Trestegs sicksacksöm	24
Sy ihop och överkasta.....	24
Förstärkt raksöm	25
Sy i knappar.....	25
Automatiskt knapphål	26
Knapphål med iläggstråd	30
Manuella knapphål	31
Sy i blyxtlås.....	33
Osynlig fällsöm.....	37
Glidfot H.....	38
Quiltlinjal	38

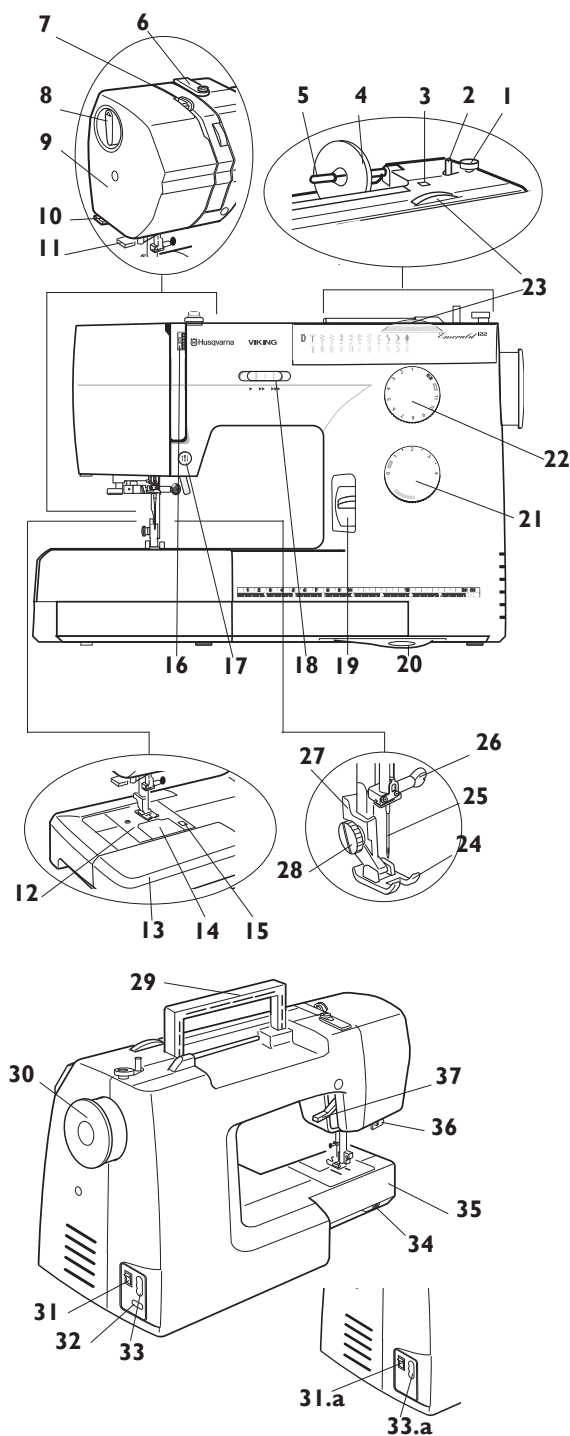
Pressarfötter bara till modell 122 38-39

Transparent fot B	38
Rynkfot	39
6 mm Quiltsömnadsfot.....	39

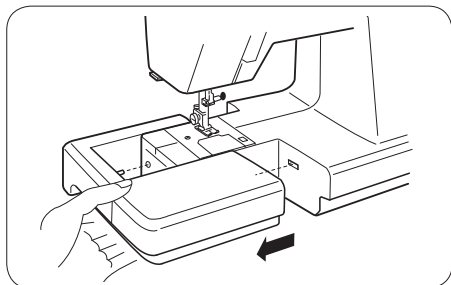
Skötsel och underhåll 40-42

Rengöring av griparenhet och matare.....	40
Montering av spolorgen.....	41
Byte av glödlampa	41
Felsökning	42

Översikt



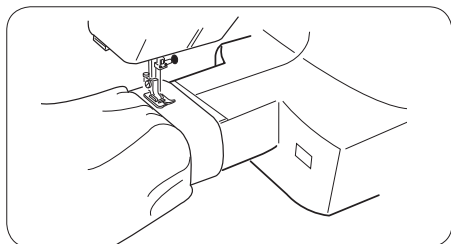
1. Spolstopp
2. Spolaxel
3. Hål för extra trådrullehållare
4. Trådrullebricka
5. Trådrullehållare
6. Trådleddare för undertrådsspolning
7. Trådtilldragare
8. Ratt för pressarfotstrycket
9. Täckplåt
10. Trådkniv
11. Nålträdare
12. Stygnplåt
13. Förlängningsbord (tillbehörsfack)
14. Spolkorgslock
15. Spolkorgslockets öppningsknapp
16. Trådspänningsratt
17. Knapp för nälläge upp/ned (bara på modell 118 och 122)
18. Reglage för inställning av syhastigheten (bara på modell 118 och 122)
19. Backmatningsreglage
20. Sömtabell
21. Stygnlängdsratt
22. Sömvalsratt
23. Stygnbreddsratt
24. Pressarfot
25. Nål
26. Nålhållarskruv
27. Pressarfotsfäste
28. Pressarfotsskruv
29. Bärhandtag
30. Handhjul
31. Strömbrytare, Emerald 118/122
- 31.a Strömbrytare, Emerald 116
32. Pedalanslutning (bara på modell 118 och 122)
33. Nätkabelanslutning, modell 118 och 122
- 33.a Nätkabelanslutning, modell 116
34. Reglage för sänkning av mataren
35. Friarm
36. Knapphållsspak
37. Lyftspak för pressarfot



Förlängningsbord

Så här tar du loss det

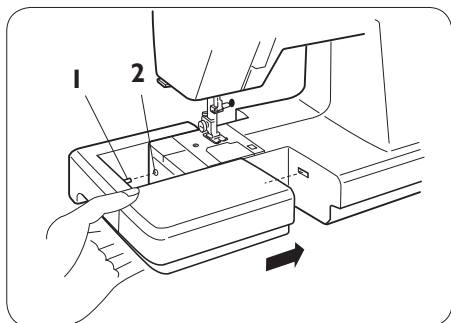
Ta tag med fingrarna under förlängningsbordets vänstra del och dra det åt vänster.



Friarmssömnad

För att sy ärmar, linningar, byxben eller andra rörformade plagg.

För stoppning av strumpor och lagning av knän eller armbågar.



Så här sätter du fast det

Skjut in förlängningsbordet så att stiften hamnar i hålen och tryck in bordet så att det snäpper fast.

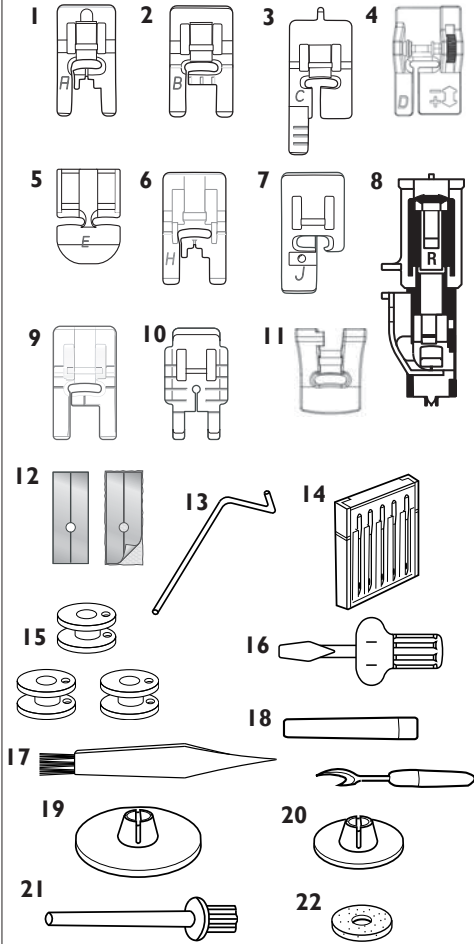
- 1 Stift
- 2 Hål

Vissa tyger har stora mängder överskottsfärg som kan orsaka missfärgning av andra tyger men också av din symaskin. Den här typen av missfärgning kan vara svår eller rent av omöjlig att få bort.

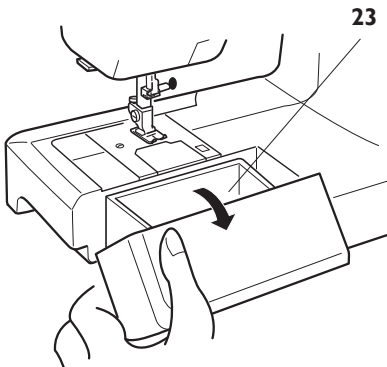
Fleece- och denimtyger, framför allt i rött och blått, har ofta mycket överskottsfärg.

Om du misstänker att ditt tyg/plagg innehåller stora mängder överskottsfärg, tvätta det alltid innan du syr på det, för att undvika missfärgning.

Standardtillbehör och förvaringsfack



1. Nyttosömsfot A
2. Nyttosömsfot B
3. Knapphälsfot C
4. Pressarfot D för osynlig fällsöm
5. Blixtläsfot E
6. Glidfot H
7. Kantsömsfot J
8. Automatisk knapphälsfot R
9. Transparent pressarfot B (bara till modell 122)
10. 6 mm quiltsömnadsfot P (bara till modell 122)
11. Rynkfot (bara till modell 122)
12. Självhäftande glidplattor
13. Kant-/quiltlinjal
14. Nålar
15. Spolar
16. Skruvmejsel
17. Rengöringsborste
18. Sprättkniv (knapphälsöppnare)
19. Trådullebricka (stor)
20. Trådullebricka (liten)
21. Vertikal trådullehållare
22. Filtbricka
23. Förvaringsfack (Öppna förlängningsbordet och förvara tillbehören där.)



Komma igång

Anslutning av maskinen

Slå från strömbrytaren.

Sätt i kontakten till pedalen i anslutningen.

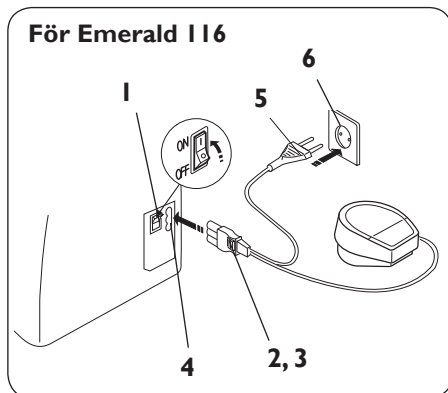
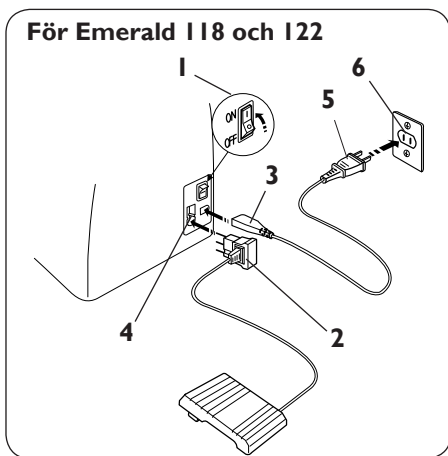
Anslut nätkabeln till maskinen till vägguttaget.

Slå till strömbrytaren.

- 1 Strömbrytare
- 2 Kontakt för pedalen
- 3 Maskinkontakt
- 4 Nätkabelanslutning
- 5 Stickkontakt
- 6 Vägguttag

OBS! Innan du ansluter sladden, se till att spänningen och frekvensen som visas på maskinen överensstämmer med din strömförsörjning.

Pedalmodellen som ska användas till den aktuella maskinen, visas i tabellen nedan.



Pedal	Symaskin	
Modell 21361	Emerald 122 och 118	120V eller 230 - 240V
Modell YC-190	Emerald 116	230 - 240V
Modell YC-482	Emerald 116	120V

Reglering av syhastigheten

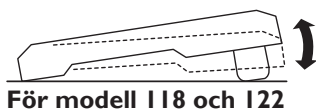
Du kan reglera syhastigheten på två sätt, med hastighetsreglaget och pedalen.

Reglage för inställning av syhastigheten (modell 118 och 122)

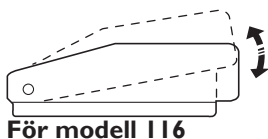
Med hastighetsreglaget ställer du in syhastigheten så att den passar dina behov. Reglaget begränsar den maximala hastigheten.

Om du vill höja syhastigheten, för reglaget åt höger.

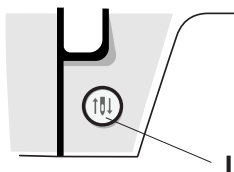
Om du vill minska hastigheten, för reglaget åt vänster.



För modell 118 och 122



För modell 116



Pedal

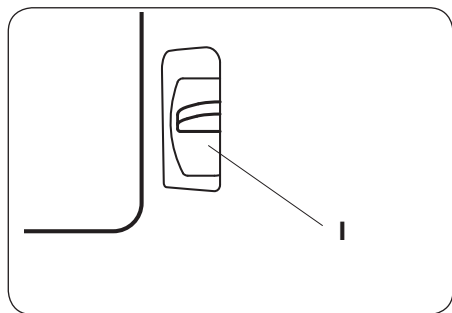
Du kan reglera syhastigheten genom att använda pedalen. Ju hårdare du trycker på pedalen, desto fortare syr maskinen.

Om du trycker pedalen i botten, syr maskinen med den maximihastighet som du har valt med hastighetsreglaget.

Nål upp/ner (modell 118 och 122)

Tryck på knappen för att mata ner eller lyfta upp nålen. Samtidigt ändras inställningen av nålstoppläget.

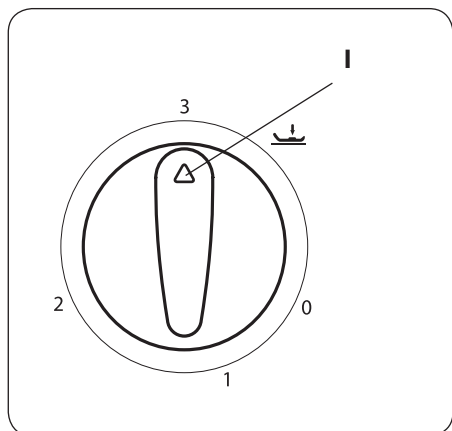
I Nål upp/ner



Backmatning

När du trycker ner backmatningsreglaget, syr maskinen bakåt. Maskinen syr bara bakåt så länge du håller ner backmatningsreglaget.

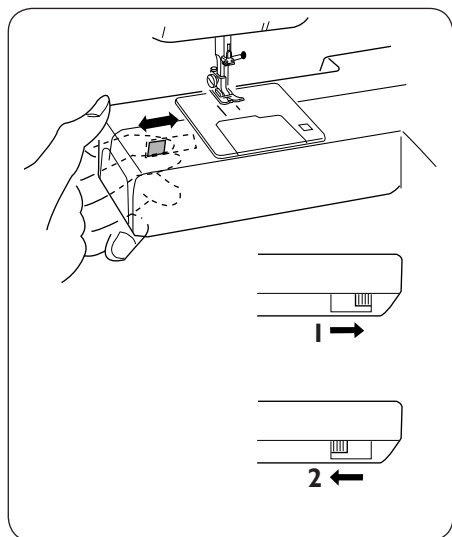
- 1 Backmatningsreglage



Ratt för pressarfotstrycket

Vrid på ratten för att ställa in pressarfotets tryck mot tyget, med hänsyn till tygtjockleken. Ratten för pressarfotstrycket ska vara inställd på 3 vid normal sömnad. Sänk pressarfotstrycket till 2 för applikationer, venetianskt broderi och träckling. Ställ in rattan på 1 när du syr i elastiskt tyg, chiffong, spets, organdi och andra tunna tyger. Välj inställningen 0 vid frisömnad

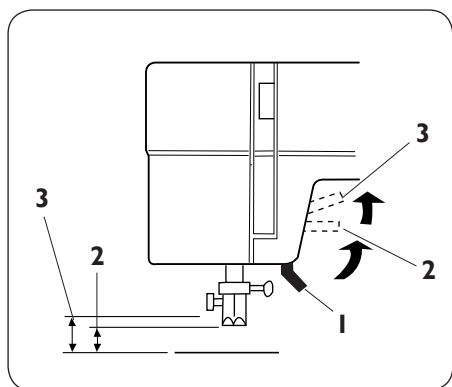
- 1 Inställningsmarkering



Sänkning av mataren

Spaken för nedsänkning av mataren sitter på friarmen på maskinens baksida. För att sänka ned mataren, skjut spaken i pilens riktning, som bilden visar. För att lyfta upp mataren, skjut spaken i pilens riktning, som bilden visar och vrid sedan handhjulet mot dig eller börja sy så lyfts mataren upp. Mataren måste vara upplyft vid normal sömnad.

- 1 Upplyft position
- 2 Nedsänkt position

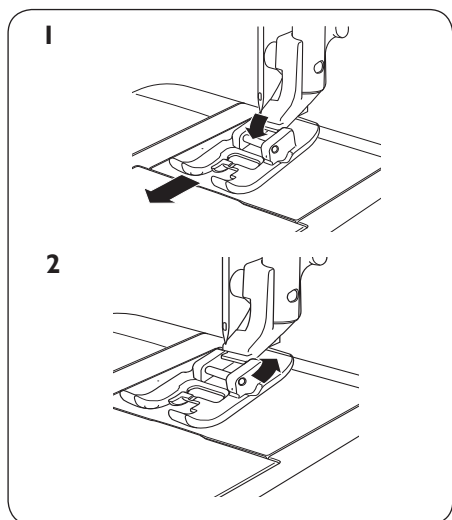


Lyftning och sänkning av pressarfoten

Med pressarfotsspaken höjer och sänker du pressarfoten. Pressarfoten måste vara nedsänkt när du syr.

Genom att trycka upp pressarfotsspaken så långt det går, kan du utöka lyfthöjden med sex millimeter. Det gör att det blir lättare att byta pressarfot och att placera tjockt tyg under pressarfoten.

- 1 Nedsänkt position
- 2 Normal lyfthöjd
- 3 Extra upplyft position

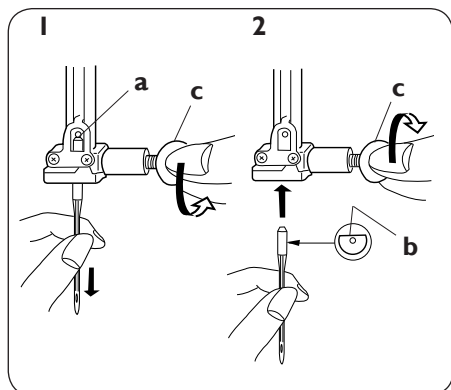


Byte av pressarfot



Slå från strömbrytaren

- 1 Kontrollera att nålen är i sitt högsta läge. Dra pressarfoten mot dig.
- 2 När du ska sätta fast foten, se till att det tvärgående stiftet på foten hamnar mellan fjädern och pressarfotsfästet. Tryck foten bakåt tills den snäpper fast.



Byte av nål

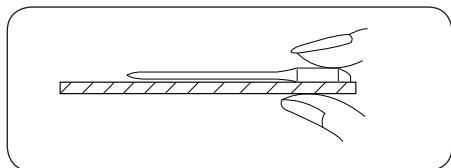


Stäng av strömbrytaren.

Din maskin använder symmaskinsnålar i standardutförande.

- 1 Sänk pressarfoten. Lossa nålhållarskruven genom att vrida den moturs. Tag bort nålen.
- 2 För in den nya nålen med den plana sidan vänd från dig så långt upp det går. Dra åt skruven ordentligt genom att vrida den medurs.

- a Stopp
- b Plana sidan
- c Nålhållarskruv

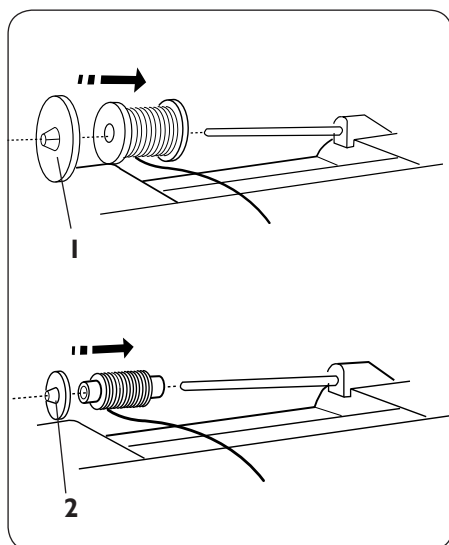


Så här kontrollerar du nålen:

Håll nålen med den plana sidan mot ett jämnt underlag (stygnplåten, glas etc.) Avståndet mellan nålen och det jämna underlaget ska vara konstant.

Använd aldrig en trubbig nål. En skadad nål kan orsaka permanenta revor och maskor i trikå, tunt siden och sidenliknande tyger.

OBS! Kontrollera regelbundet att nålen inte är taggig eller trubbig.

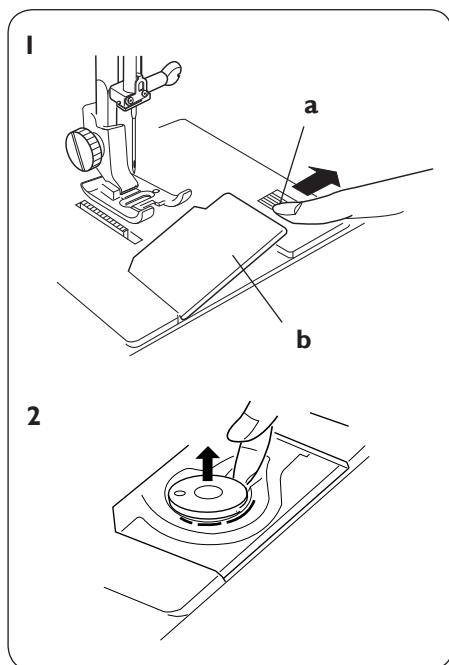


Placering av trådrollen

Placera trådrollen på trådrollehållaren så att tråden rullas av som på bilden.

Framför stora trådroller sätter du den stora trådrollebrickan. Om du syr med en smal trådrolle, använder du den lilla trådrollebrickan.

- 1 Stor trådrollebricka
- 2 Liten trådrollebricka

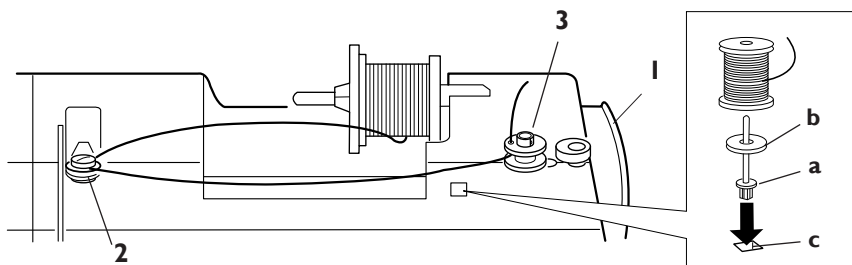


Urtagning av spolen



Stäng av strömbrytaren.

- 1 Tryck knappen för öppning av spolborgslocket åt höger och ta av locket.
 - a Öppningsknapp
 - b Spolborgslock
- 2 Ta ut spolen.

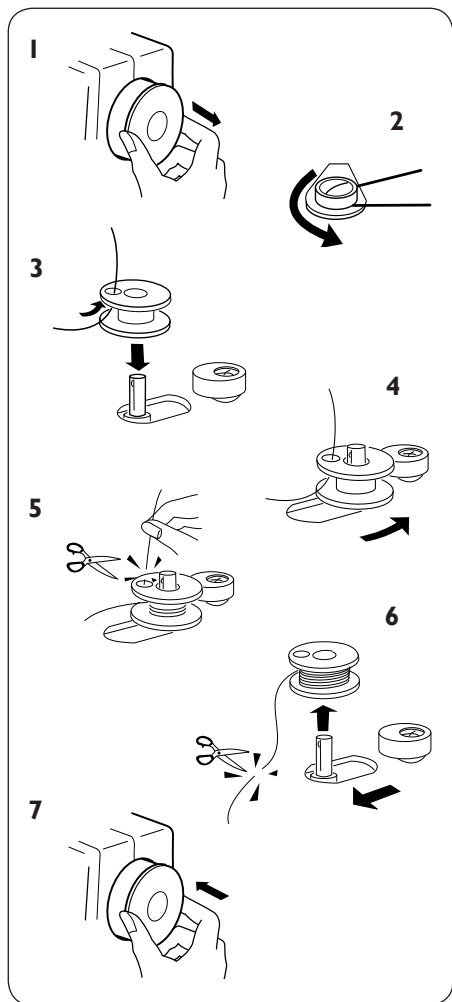


Spolning av undertråd

- 1 Dra ut handhjulet för att ställa maskinen i spolningsläge (så att nålen inte går upp och ner).
- 2 För tråden runt trådspänningsledaren till trådspänningsbricken.
- 3 För tråden genom hålet i spolen, inifrån och ut. Sätt spolen på spolaxeln så att de den fria trådändan kommer ut på ovansidan.
- 4 Tryck spolaxeln åt höger.
- OBS!** Flytta aldrig spolaxeln när maskinen är igång.
- 5 Tryck ned pedalen medan du håller i trådändan. Stanna maskinen när spolen har roterat några varv och klipp av tråden som bilden visar.
- 6 Tryck på pedalen igen. Spolningen avslutas automatiskt när spolen är full. Återställ spolaxeln till det ursprungliga läget genom att flytta den till vänster, och klipp av tråden som bilden visar.
- 7 Tryck in handhjulet.

Om du ska använda den vertikala tråd-rullehållaren, placera filtbrickan och trådrullen som i bilden ovan.

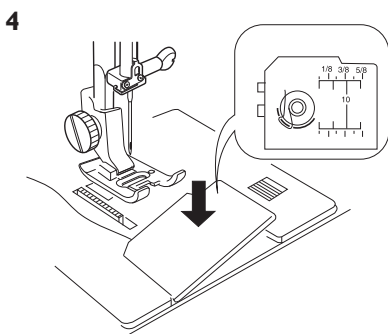
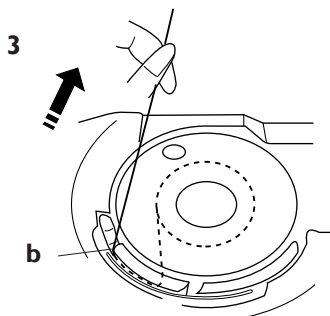
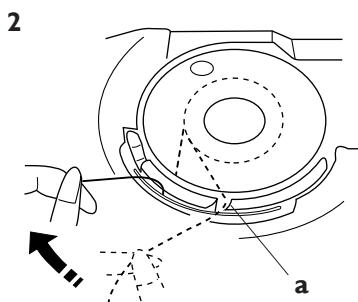
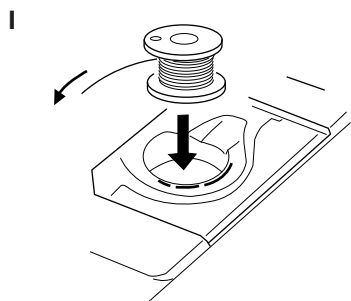
- a Vertikal tråd-rullehållare
- b Filtbricka
- c Hål för tråd-rullehållare



Isättning av spolen



Slå från strömbrytaren



1 Placera spolen i spolkorgen så att tråden rullas av som på bilden.

2 För in tråden i det främre spåret (a) på spolkorgens framsida. Dra tråden till vänster så att den hamnar i spänn bakom fjäderbladet.

3 Fortsätt sedan att dra försiktigt i tråden tills den glider in i sidospårskåran (b).

4 Dra ut ca 10 cm tråd. Sätt tillbaka spolkorgslocket. Kontrollera att trädningen är gjort enligt anvisningarna på spolkorgslocket.

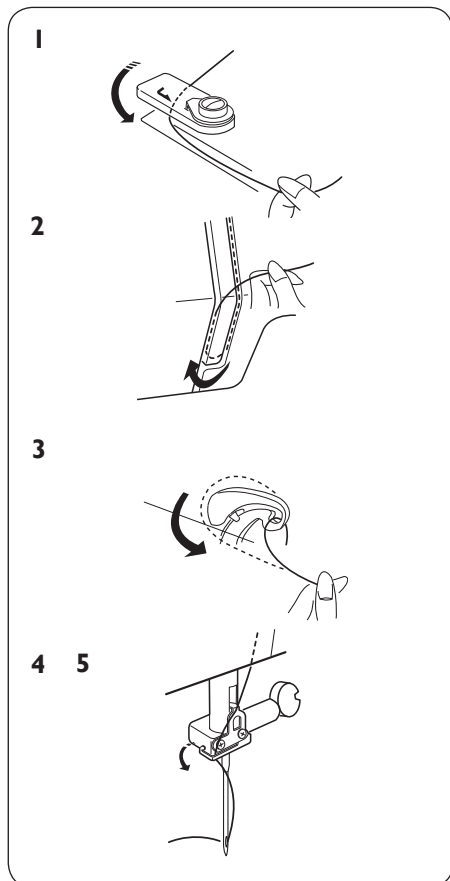
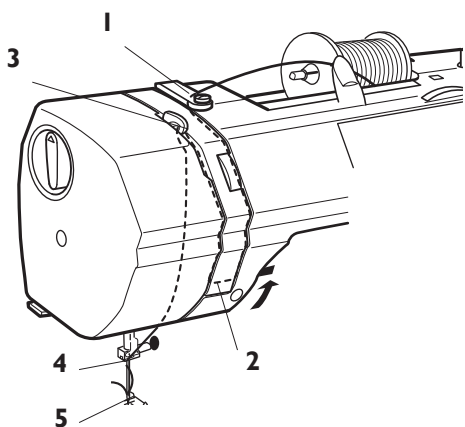
Trädning av maskinen



Slå från strömbrytaren

Se till att pressarfoten är upplyft och att nålen är i det övre läget.

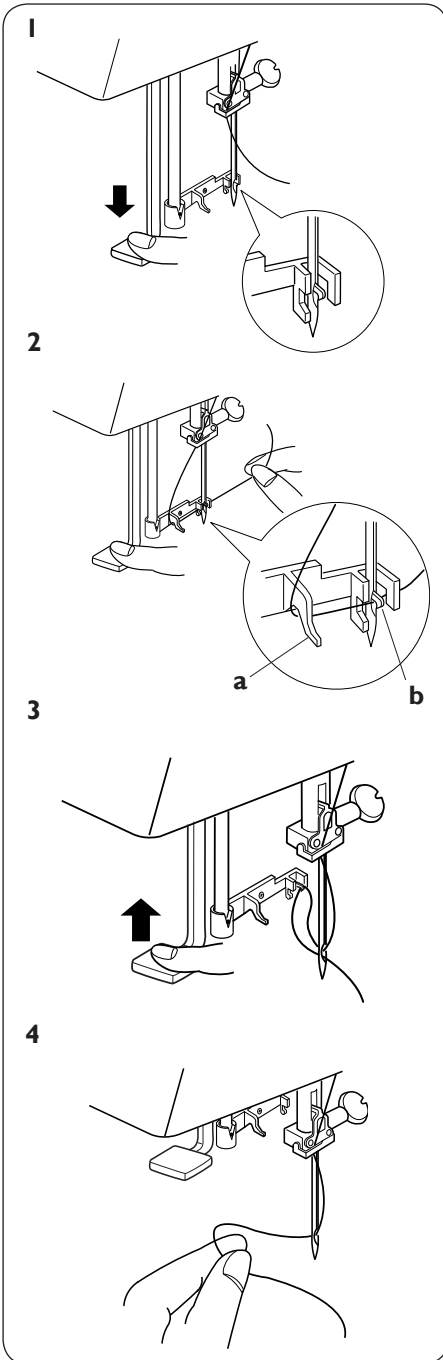
- 1 Dra tråden från trådrullen och genom trådledaren. Dra sedan tråden ned längs det högra spåret.
- 2 Dra tråden runt undersidan av trådledarplattan.
- 3 Dra tråden från höger till vänster över trådtilldragaren och in genom trådtilldragarens öppning.
- 4 Dra tråden från vänster bakom nålhållarens trådledare.
- 5 Använd nålträdaren för att trä nålen (se sidan 15).



Nålträdare



Slå från strömbrytaren



1 Hög nålen till det högsta läget. Sänk nålträdaren så långt ned som möjligt. Kroken sticks in genom nålsögat bakifrån.

2 Dra tråden runt trådledaren och under kroken.
a Trådledare
b Krok

3 Släpp knappen långsamt medan du håller i trådänden med handen. En ögla av tråden dras genom nålsögat.

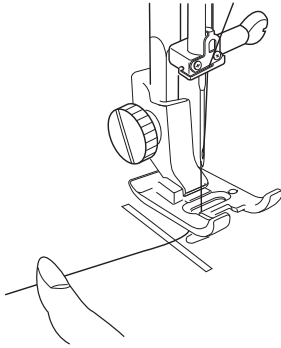
4 Dra i trådöglan bakom nålsögat.

Upphämtning av undertråden

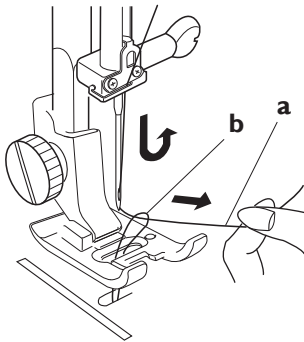


Stäng av strömbrytaren.

- 1 Lyft pressarfoten och håll den trädde tråden lätt med din vänstra hand.

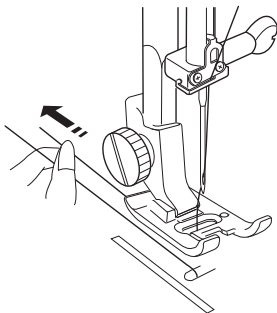


- 2 Vrid handhjulet långsamt mot dig ett helt varv. Hämta upp undertråden genom att dra i övertråden som bilden visar.

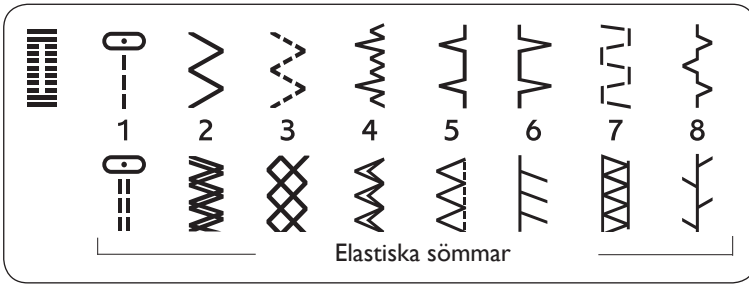


- a Övertråd
- b Undertråd

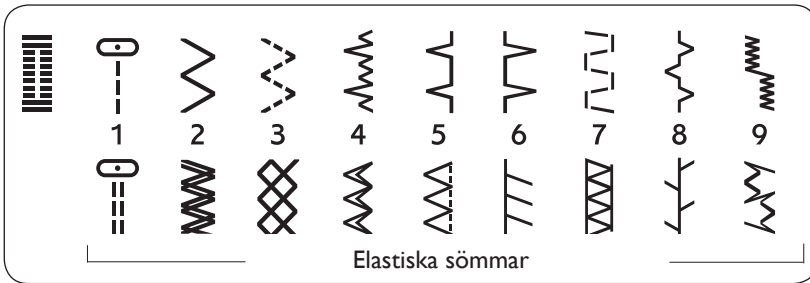
- 3 Dra 10 cm av båda trådarna bakåt under pressarfoten.



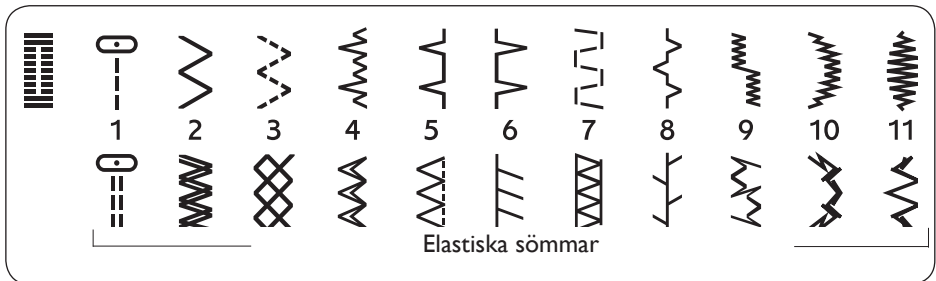
Sömmar



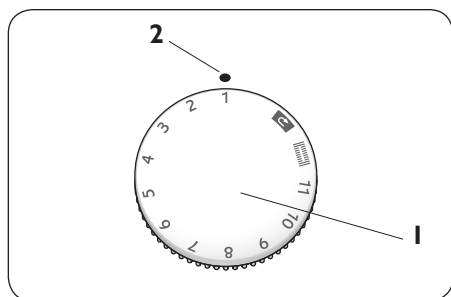
Emerald 116



Emerald 118



Emerald 122

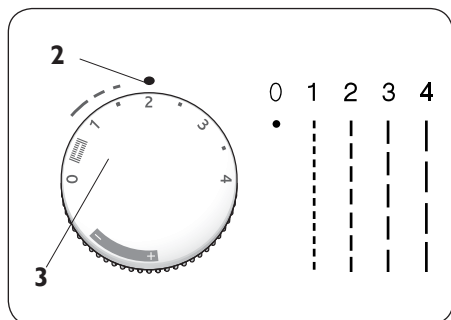


Stygnaval


Höj nålen till det högsta läget.
Vrid sömvalsratten tills numret på den söm du vill använda står mitt för inställningsmarkeringen.

- 1 Sömvalsratt
- 2 Inställningsmarkering

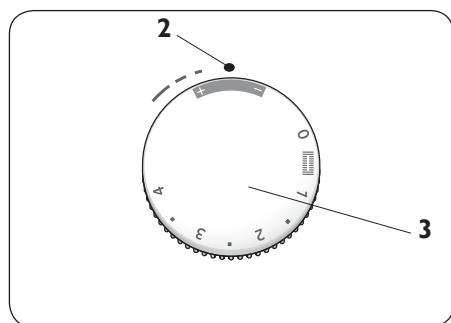
OBS! Lyft alltid nålen över tyget och pressarfoten innan du vrider på sömvalsratten.



Stygnlängd

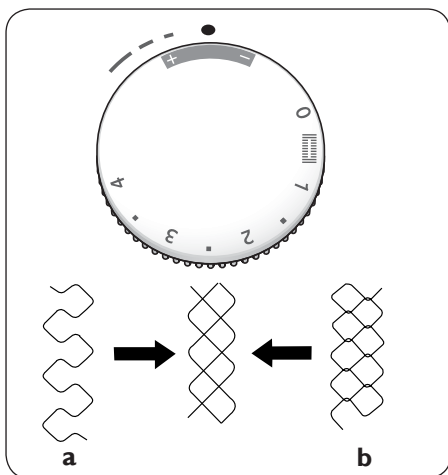
Vrid stygnlängdsratten tills önskad stygnlängdssiffra står mitt för inställningsmarkeringen. Ju högre siffra, desto längre blir stygnlängden.
Märket  visar justerintervallet när du syr knapphål.

- 3 Stygnlängdsratt



Ställ in stygnlängdsratten på ”Stretch” när du syr i elastiska tyger.

OBS! Lyft alltid nålen över tyget och pressarfoten innan du vrider på stygnlängdsratten.

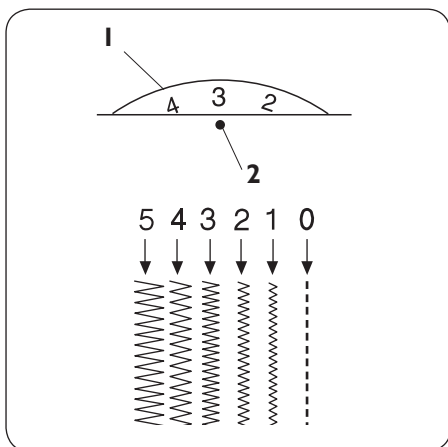


Balansering av elastiska sömmar

Om en elastisk söm blir ojämn när du syr i ett speciellt tyg kan du balansera sömmen med stygnlängdsratten inom intervallet för elastiska sömmar.

Gör så här för att justera ojäma stygn:

Om stygnen hamnar för glest (a), rättar du till det genom att vrida ratten i riktning ”-”. Om stygnen hamnar för tätt (b), rättar du till det genom att vrida ratten i riktning ”+”.



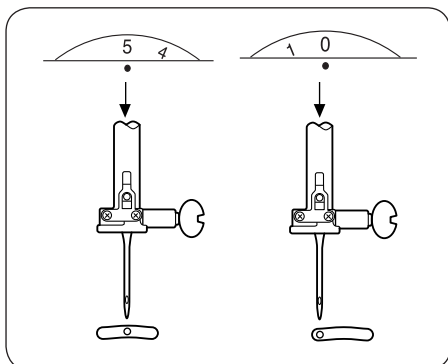
Stygnbredd

Vrid stygnbreddsraden tills önskad stygnbreddsiffra står mitt för inställningsmarkeringen.

Ju högre siffra, desto bredare blir sömmen.

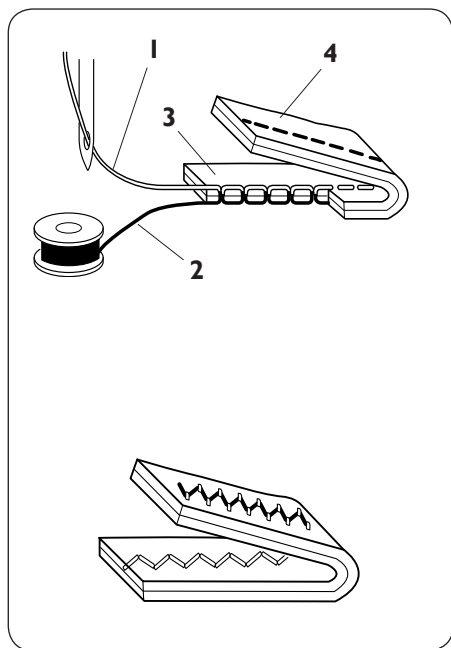
- 1 Stygnbreddsrad
- 2 Inställningsmarkering

OBS! Lyft alltid nålen över tyget och pressarfoten innan du vrider på stygnbreddsraden.



Inställbar nålposition

Vid raksöm kan du ställa in valfri nålposition från mittpositionen (5) till vänster läge (0) med stygnbreddsraden.



Inställning av trådspänning

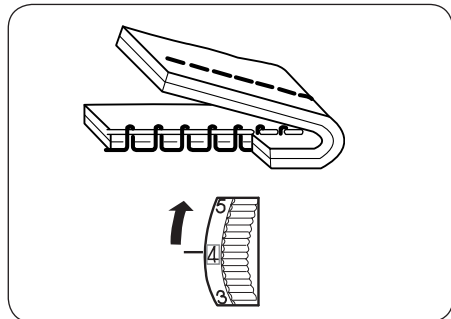
Du kan behöva justera trådspänningen med hänsyn till material, antal tyglager och sömnadsteknik.

Balanserad trådspänning:

I en perfekt raksöm möts trådarna mellan två tyglager, som på bilden.

På en perfekt sicksacksöm kan du inte se något av undertråden på tygets rätsida (ovansidan) medan övertråden kan skönjas svagt på tygets avigsida (undersidan).

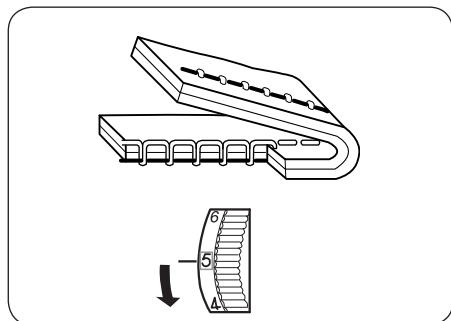
- 1 Övertråd
- 2 Undertråd
- 3 Rätsida
- 4 Avigsida



Övertrådsspänningen är för hård:

Undertråden syns på tygets rätsida.

Minska trådspänningen genom att vrida ratten till en lägre siffra.



Övertrådsspänningen är för lös:

Övertråden syns på tygets avigsida. Öka trådspänningen genom att vrida ratten till en högre siffra.

Vanlig sömnad

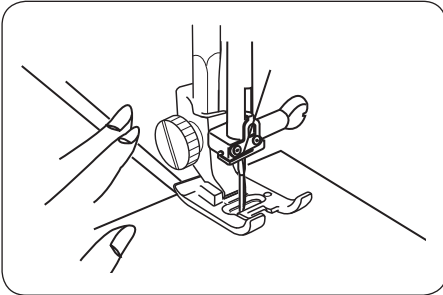
Raksöm

Inställning av maskinen

Ställ in maskinen enligt rekommendationerna i sömtabellen.

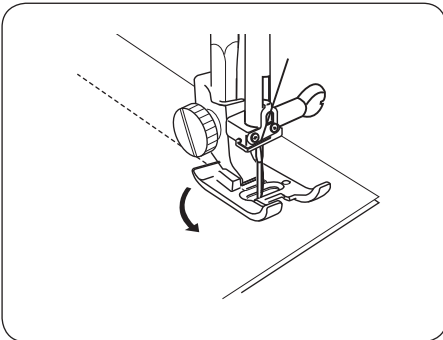
Börja sy

Lyft pressarfoten och placera tyget längs en av sömmarkeringarna på stygnplåten. Sänk nålen till det ställe där du vill börja sy. Sänk pressarfoten och sträck trådarna bakåt. Tryck på pedalen. Styr försiktigt tyget längs markeringslinjen men låt tyget matas fram av maskinen.

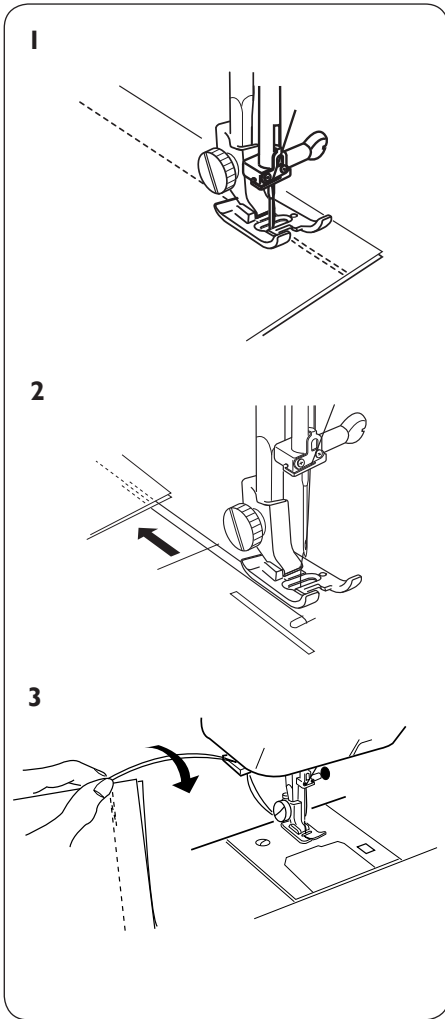


Ändra syriktning

Stanna maskinen och tryck på knappen Nål upp/ner (modell 118 och 122) eller vrid handhjulet (modell 116) för att mata ner nålen i tyget. Lyft upp pressarfoten. Vrid tyget runt nålen för att ändra till önskad syriktning. Sänk pressarfoten och fortsätt sy i den nya riktningen.



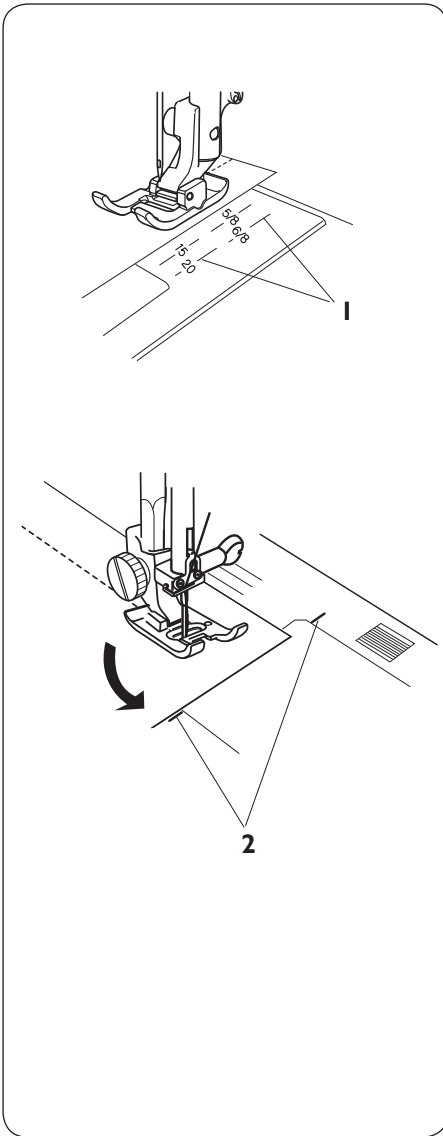
Avsluta sömmar



1 Tryck på backmatningsknappen och sy några stygn bakåt i slutet av sömmen för att fästa trådarna.

2 Lyft pressarfoten och ta ur tyget så att trådarna dras bakåt.

3 Dra trådarna uppåt och in i trådkniven. Trådarna kapas i rätt längd för nästa söm.



Sömmarkeringar på stygnplåten

Sömmarkeringarna på stygnplåten hjälper dig att mäta sömsmånen.

Siffrorna visar avståndet mellan nålens mittläge och markeringslinjen.

1 Sömmarkeringar

Nummer	15	20	4/8	5/8	6/8
Avstånd (cm)	1.5	2.0	1.3	1.6	1.9

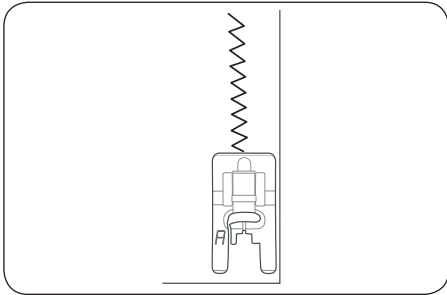
Ändra syriktning

Sy längs sömmarkeringen 5/8". Sluta sy och sänk ned nålen när tygkanten är i linje med hörnmarkeringarna som bilden visar. Lyft pressarfoten och vrid tyget så att det hamnar kant i kant med 5/8"-markeringen (1,6 cm). Sänk pressarfoten och börja sy i den nya riktningen.

2 Hörnmarkering

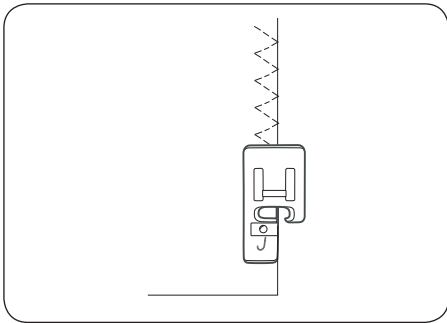
Nyttosömmar

Använd sömtabellen för att snabbt och enkelt välja bästa söm, stygnlängd, stygnbredd, trådspänning, pressarfot och pressarfotstryck för den sömnadsteknik och det tyg du använder.




Vanlig sicksacksöm

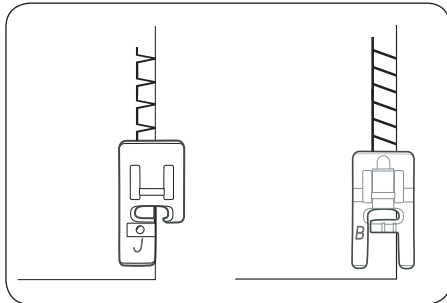
Enkla sicksackstygn används ofta vid överkastning, när man syr i knappar etc.



Trestegs sicksacksöm

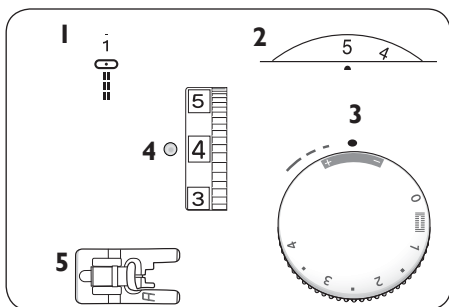
 När du använder kantsömsfot J för trestegs sicksacksöm, se till så att nålen inte slår i stiftet i hålet för nålen.

Trestegs sicksacksöm är lämplig för överkastning av de flesta tyger. Den används på sömsmånen för att förhindra att tyget fransar sig. Se till att nålen når över kanten på tyget.



Sy ihop och överkasta

Sömmen ”Sy ihop/kasta över” syr sömmen och kastar över kanterna i ett moment.



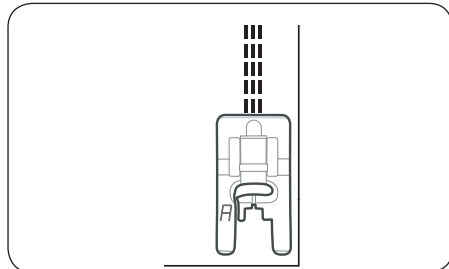
Förstärkt raksöm

Inställning av maskinen

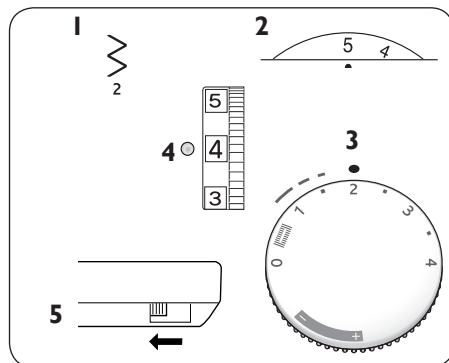
- 1 Sömval: 1
- 2 Stygnbredd: 0 eller 5
- 3 Stygnlängd: Elastiskt
- 4 Trådspänning: 2 – 5
- 5 Pressarfot: Nyttosömsfot A

Den här sömmen är starkare än den vanliga raksömmen eftersom den är tredubbel och elastisk.

Den förstärkta raksömmen kan användas till kraftiga, elastiska tyger, för grensömmar som utsätts för stor belastning och för utanpåsommar i tjocka tyger.



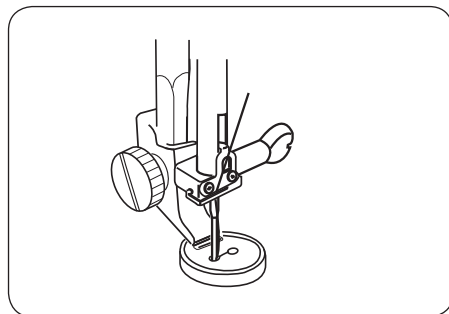
Sy i knappar



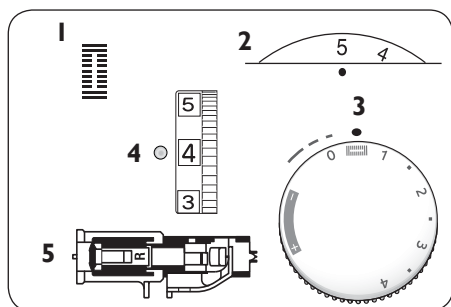
Inställning av maskinen:

- 1 Söm: 2
- 2 Stygnbredd: Justera efter behov
- 3 Stygnlängd: Valfri
- 4 Trådspänning: 3 – 7
- 5 Matare: Nedsänkt

Markera var på tyget knappen ska sitta. Sänk mataren. Lägg tyget under pressarfotsfästet. Lägg knappen på markeringen och sänk pressarfotsstolpen så att pressarfotsfästet hamnar mellan hälen i knappen. Håll trådändarna åt ena sidan. Vrid handhjulet för att försäkra dig om att nålen går ner i knappens hål. Sy 5-6 stygn. Vrid stygnbreddsraden till 0 och fäst tråden med ett par stygn.



OBS! Använd inte den här tekniken om knappen är mindre än 1 cm i diameter. Lyft upp mataren när du har sytt i de knappar du ska.



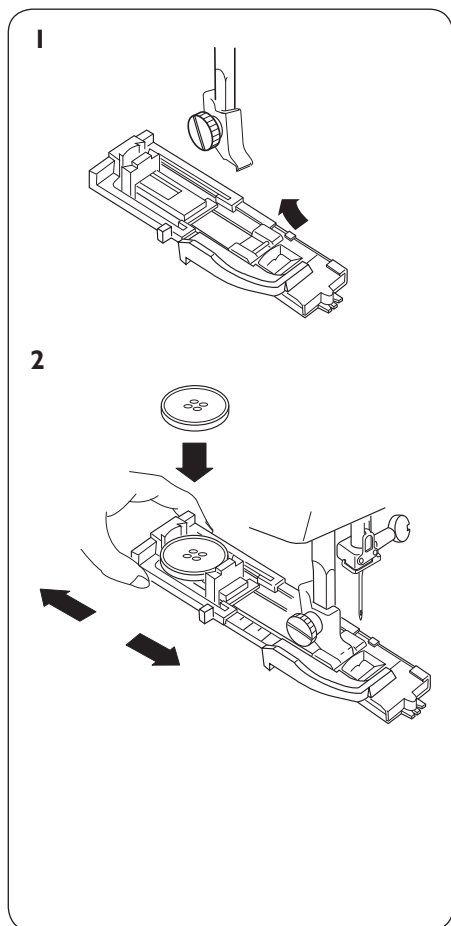
Automatiskt knapphål

Inställning av maskinen

- | | | |
|---|---------------|----------------------------|
| 1 | Sömval: | |
| 2 | Stygnbredd: | 4 – 5 |
| 3 | Stygnlängd: | |
| 4 | Trådspänning: | 3 – 5 |
| 5 | Pressarfot: | Automatiskt knapphålsfot R |

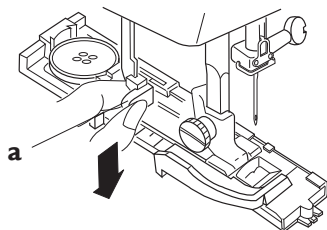
OBS! Storleken på knapphålet ställs in automatiskt när du sätter knappen i den automatiska knapphålsfoten R. Fotens knapphållare klarar knappar upp till 2,5 cm i diameter. Gör ett provknapphål på en tygbit i samma material. Använd mellanlägg under alla tyger.

Vrid handhjulet mot dig för att höja nålen till det högsta läget.



- 1 Sätt fast den automatiska knapphålsfoten R.
- 2 Dra knapphållaren bakåt och placera knappen i den. Skjut in knapphållaren mot knappen så att den hålls fast.

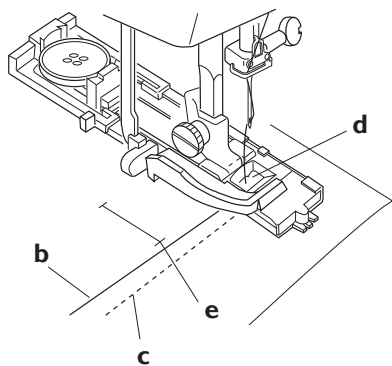
3



3 För knapphållsspaken så långt ned som möjligt.

a Knapphållsspak

4



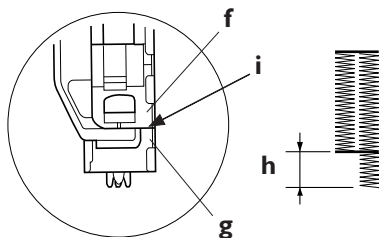
4 Lyft pressarfoten och trä övertråden genom hålet och under foten. Dra båda trådarna åt vänster. För in plagget under pressarfoten och sänk ner nålen vid startläget. Sänk pressarfoten.

b Övertråd

c Undertråd

d Hål

e Startpunkt



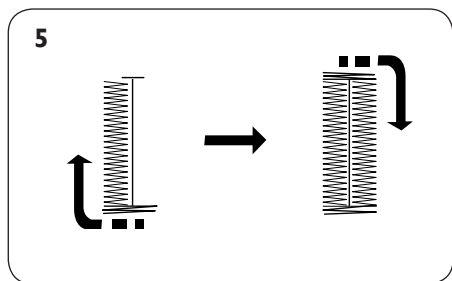
OBS! Se till så att det inte finns något mellanrum mellan löparen och det främre stoppet. Om det finns ett mellanrum kommer knapphållsstolparna att bli olika långa, som på bilden.

f Löpare

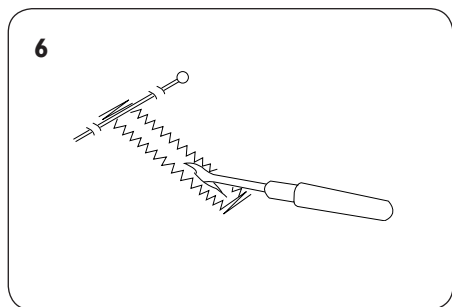
g Främre stopp

h Skillnad

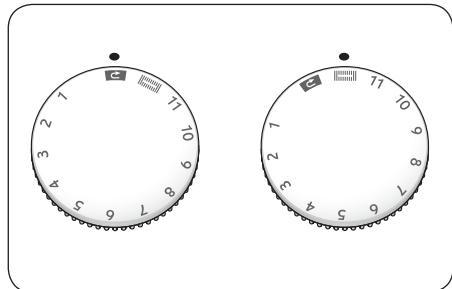
i Det ska inte finnas något mellanrum.





5 Sy långsamt. Maskinen syr nu hela knapphålet. Stanna maskinen vid startpunkten när knapphålet är färdigt. Maskinen syr den främre tränsen och vänster stolpe först och därefter den bakre tränsen och höger stolpe,

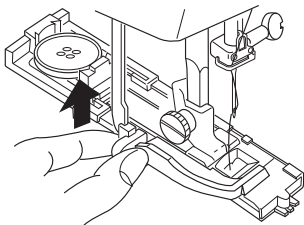


6 Lyft pressarfoten och ta bort tyget. Klipp av både över- och undertråden men lämna ca 10 cm trådändar. För ner övertråden till tygets avigsida genom att dra i undertråden. Knyt sedan trådarna. Sätt en nål i ena änden vid tränsen så att du inte behöver oroa dig för att sprätta upp sömmen i knapphålets ände. Sprätta sedan upp knapphålet med en sprättkniv.




Om du ska sy ett knapphål till, vrider du sömvalsratten till  och sedan tillbaka till  som på bilden. Flytta tyget till nästa knapphålsmarkering. Nu behöver du bara trampa på pedalen för att sy ett nytt, likadant knapphål.

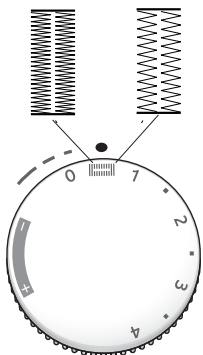
7



7 Lyft knapphållsspaken så långt upp som möjligt när du har sytt klart.

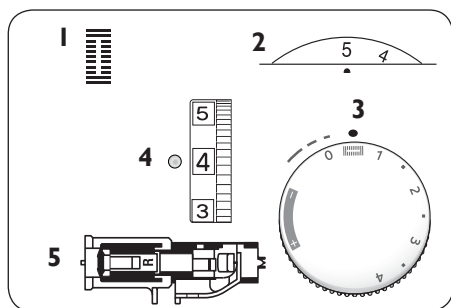
Justering av tätheten för knapphålsstygn

Ställ in stygnlängdsratten inom intervallet  för att justera knapphålets stygn täthet.



OBS! Om knappen är väldigt grov, gör först ett provknapphål. Om det är svårt att passa in knappen i provknapphålet kan du förstora hålet genom att dra tillbaka knapphållshållaren, vilket ökar knapphållslängden.

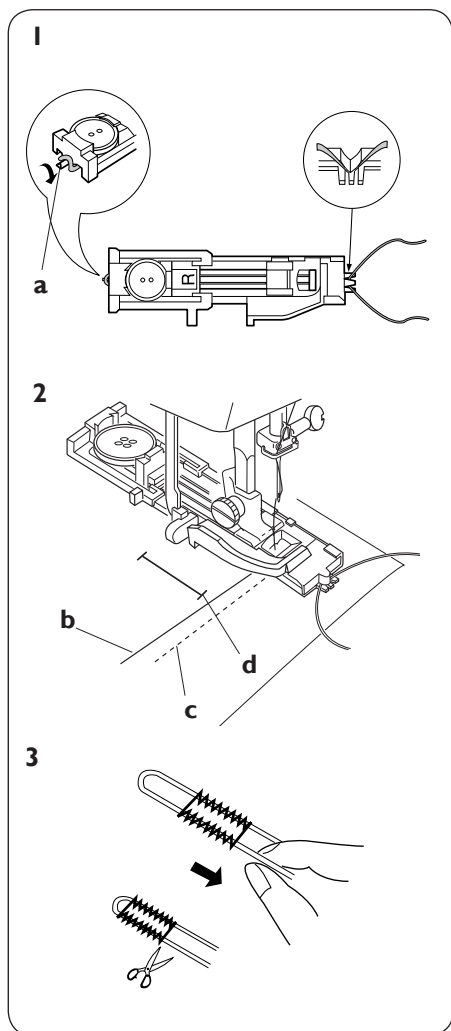
I Mellanrum



Knapphål med iläggstråd

Inställning av maskinen:

- | | | |
|----------|---------------|---------------------------|
| 1 | Sömval: | |
| 2 | Stygnbredd: | 4 – 5 |
| 3 | Stygnlängd: | |
| 4 | Trådspänning: | 3 – 5 |
| 5 | Pressarfot: | Automatisk knapphålsfot R |



- 1** Sätt fast iläggstråden i den lilla haken som sitter baktill på knapphålsfoten, medan foten är upplyft. Dra iläggstrådens ändrar under pressarfoten och haka fast dem i skårorna framtill på foten så att de sitter säkert.

a Hake

- 2** Dra både över- och undertråden åt vänster. Mata ner nålen i plagget där knapphålet ska börja och sänk foten. Tryck försiktigt på pedalen och sy knapphållssömmarna över iläggstråden. Sömmen sys i samma ordningsföljd som för automatiska knapphål.

b Övertråd

c Undertråd

d Startpunkt

- 3** Dra i den vänstra änden av iläggstråden för att sträcka den. Trä änden av iläggstråden genom en stoppnål, dra tråden till tygets avigsida och klipp av. För att sprätta upp knapphålet, följ instruktionerna på sid. 28.

Manuella knapphål

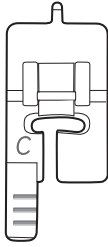
Ställ in maskinen enligt rekommendationerna i sömtabellen.

Om knappens diameter är större än 2,5 cm, sy knapphålet manuellt.

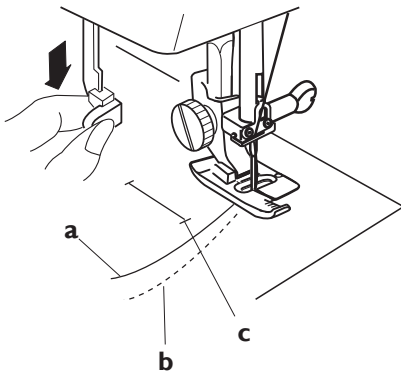
Gör så här:

1 Snäpp fast knapphålsfot C.

1



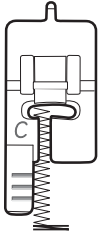
2



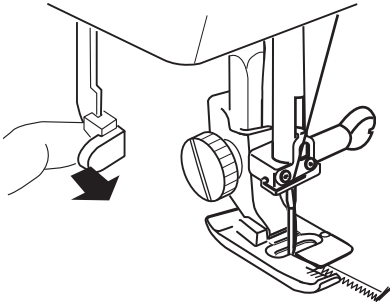
2 För knapphålsspaken så långt ned som möjligt. Dra både över- och undertråden åt vänster. Sänk ned nålen i tyget där knapphålet ska börja och sänk foten.

- a** Övertråd
- b** Undertråd
- c** Startpunkt

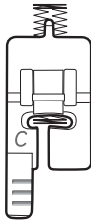
4



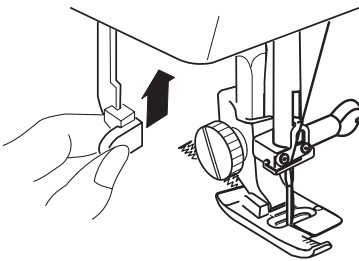
5



6



7

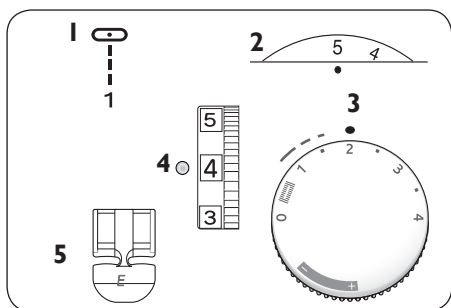


4 Sy den främre tränsen och vänster stolpe till önskad längd och stanna sedan maskinen.

5 Dra knapphållsspaken mot dig.

6 Sy den bakre tränsen och höger stolpe och stanna sedan maskinen vid startläget.

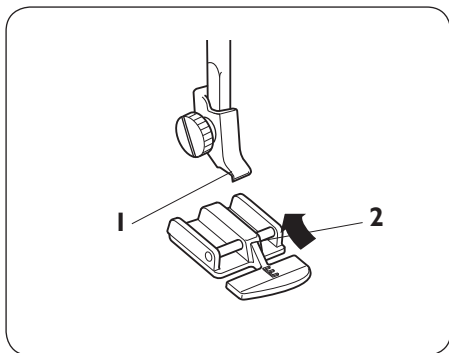
7 Lyft knapphållsspaken så långt upp som möjligt när du har sytt klart.



Sy i blyxtlås

Inställning av maskinen

- 1** Sömval: 1
- 2** Stygnbredd: 5
- 3** Stygnlängd: 1.5 – 4
- 4** Trådspänning: 3 – 6
- 5** Pressarfot: Blyxtlåsfot E



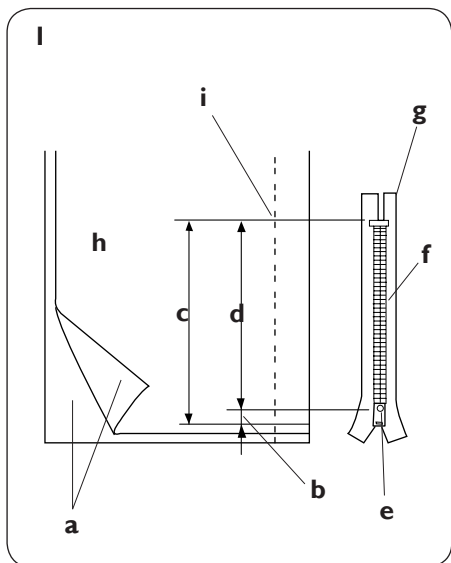
Montering av blyxtlåsfot

Sätt fast blyxtlåsfoten.

- 1** Spår
- 2** Stift

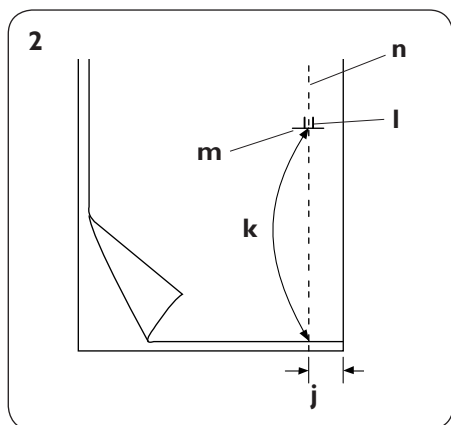
När du ska sy vänster sida av blyxtlåset sätter du fast blyxtlåsfoten i dess högra stift.

När du ska sy höger sida av blyxtlåset sätter du fast blyxtlåsfoten i dess vänstra stift.



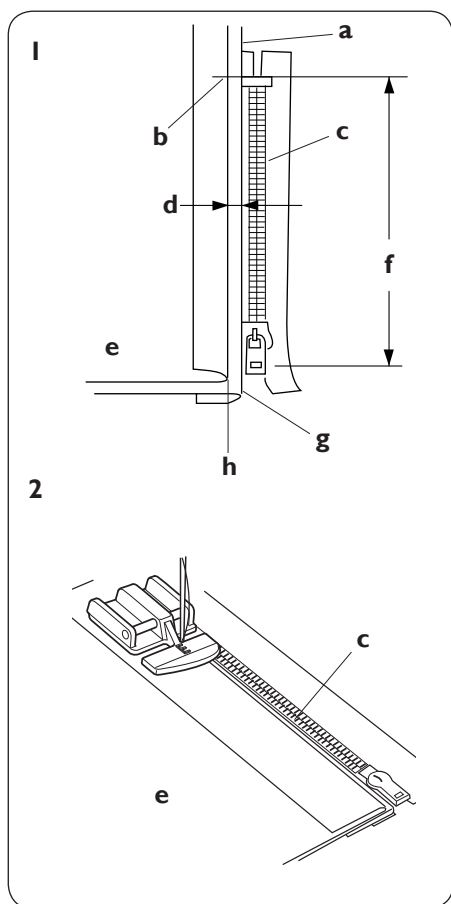
Förberedelse av tyget

- 1** Lägg till 1 cm till blyxtlåsets längd får att få måttet på hela öppningen.
 - a** Tygets rätsida
 - b** 1 cm
 - c** Öppningens längd
 - d** Blyxtlåsets längd
 - e** Löpare
 - f** Blyxtlåstånder
 - g** Blyxtlåsband
 - h** Tygets avigsida
 - i** Slutet av öppningen



- 2** Lägg tygbitarna med rätsidorna mot varandra. Sy en söm från botten, 2 cm från högerkanten, fram till slutet av blixtlåsöppningen. Sy ett par stygn bakåt för att fästa sömmen. Öka stygnlängden till "4", ställ in trådspänningen på "1" och träckla ihop blixtlåsöppningen utefter hela längden.

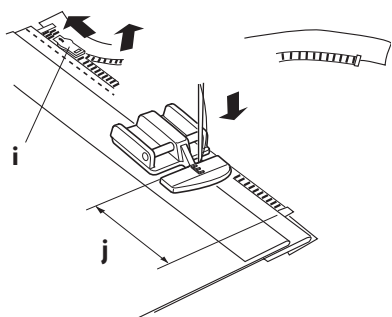
- j** 2 cm
- k** Träcklingsöm
- l** Backmatning
- m** Slutet av öppningen
- n** Raksöm



Gör så här

- 1** Snäpp fast blixtlåsfooten i det högra stiftet. Vik ner höger sömsmån så att du får en fäll på 0,4 cm.
- a** Undre lagret
 - b** Slutet på öppningen
 - c** Blixtlåstånder
 - d** 0,4 cm mån
 - e** Tygets avigsida
 - f** Öppningens längd
 - g** Fäll
 - h** Träcklingslinje
- 2** Placera blixtlåstånderna intill fällen och nåla fast. Rikta in blixtlåsfooten längs med fällen. Återställ trådspänning och stygnlängd till ursprungvärdena. Sy en söm utefter hela blixtlåsbandets längd och ta loss knappnålarna efter hand.

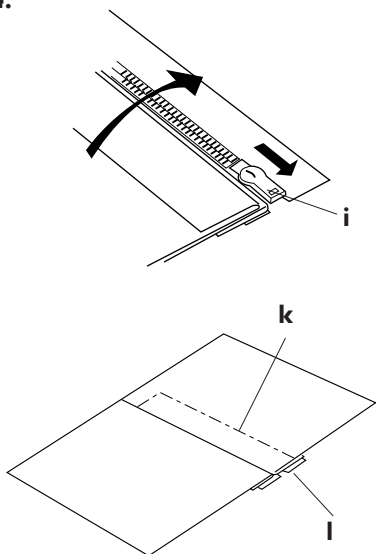
3



- 3 Sy genom alla lager intill fällen. Stanna precis innan blyxtlåsfoten når löparen på blyxtlåsbandet. Sänk ned nålen försiktigt i tyget. Lyft blyxtlåsfoten och öppna blyxtlåset. Sänk ned foten och sy resten av sömmen.

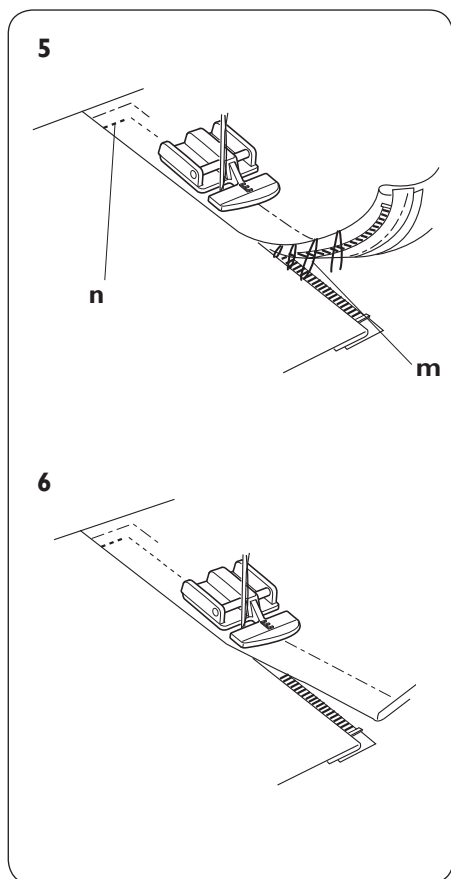
i Löpare
j 5 cm

4.



4. Stäng blyxtlåset och släta ut tyget med rätsidan uppåt. Tråckla ihop tyget och blyxtlåsbanden.

k Tråcklingssöm
l Blyxtlåsbånd



- 5** Ta loss blyxtlåsfoten och sätt tillbaka den på dess vänstra stift. Låt kanten på blyxtlåsfoten följa blyxtlåsets tänder och sy genom tyget och blyxtlåsbandet, ca 1 cm från den tråcklade linjen. Stanna ca 5 cm från blyxtlåsets topp.

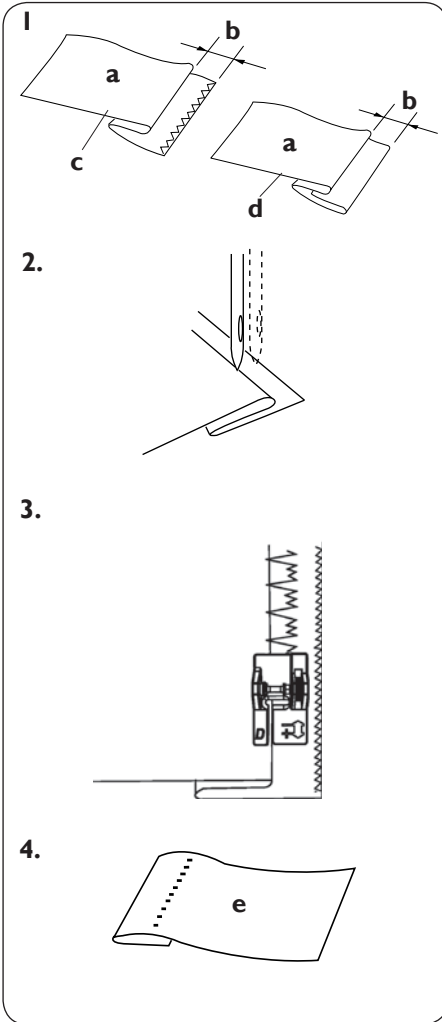
m Ta bort tråcklingsstygnen

n 1 cm

- 6** Öppna blyxtlåset några cm för att ge rum för sömmen. Sy ett par stygn bakåt för att fästa trådarna i slutet av sömmen. När du har sytt färdigt båda sidorna av blyxtlåset, ta bort återstående tråcklingsstygn med sprättkniven.

Osynlig fällsöm

Ställ in maskinen enligt rekommendationerna i sömtabellen.



1 Vik fällen under tyget som bilden visar om tyget är tunt eller medelgrovt. Vik en fäll med avigsidan upp så att du får 0,5 cm sömsmån.

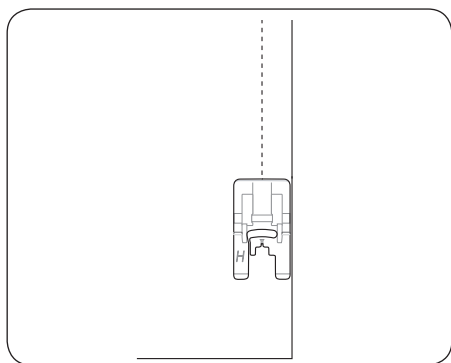
- a** Tygets avigsida
- b** 0,5 cm
- c** Kraftigt tyg
- d** Tunt/medelgrovt tyg

2 Sätt fast den justerbara pressarfoten för osynlig fällsöm. Lägg fällen under pressarfoten. När nålen står i det vänstra läget, lägger du tyget så att fällkanten följer längs med vänster sida av fällhållaren. Sänk pressarfoten.

3 Justera foten i sidled genom att vrida den orange färgade ratten framåt eller bakåt, så att den osynliga fällsömmens breda stygn precis når fram till fällkanten.

4 Lägg ut tyget när du sytt färdigt och pressa så att det blir slätt.

- e** Tygets rätsida

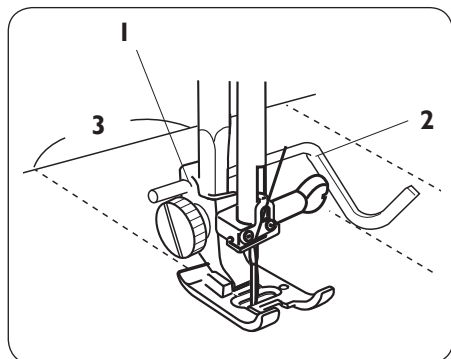


Glidfot H

Ställ in maskinen enligt rekommendationerna i sömtabellen..

När du syr i skumgummi, plast, plastbelagda tyger, skinn och konstläder använder du glidfot H som glider över materialet utan att häfta fast. Använd den för normal sömnad och knapphål i tyger av plast- eller lädertyp.

Sätt fast glidfot H.
Välj önskad söm och sy.

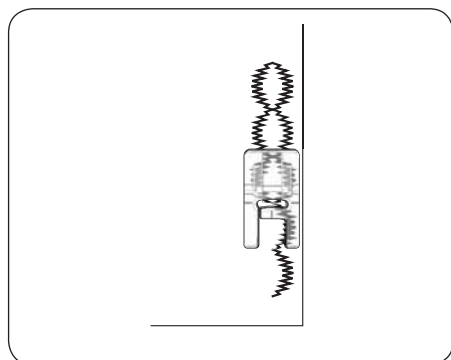


Quiltlinjal

Quiltlinjalen hjälper dig att hålla sömraderna raka.

Sätt fast linjalen i sin hållare på pressarfotsfästet. Justera den i sidled till rätt läge. Sy och för styrlinjalen över den tidigare sydda sömmen.

- 1 Klämfäste
- 2 Quiltlinjal
- 3 Sömvstånd

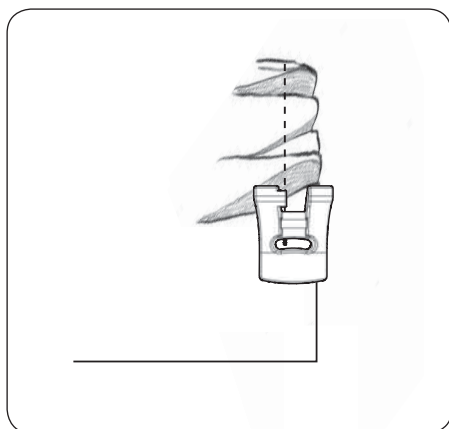


Pressarfötter bara till modell I22

Transparent fot B

Satängsömsapplikationer, avsmalnande sömmar och dekorsömmar. Valfri längd. Kanalen på fotens undersida ger jämn matning över sömmen. Foten är transparent och har röda styrlinjer vilket ökar överskådligheten och ger bättre noggrannhet. Använd mellanlägg vid behov.

Sätt fast foten. Välj dekor- eller satängsöm. Sy.



Rynkfot

Rynka tyget eller rynka och sy fast en volang i ett moment. Lämplig för tunna till medelgrova tyger. Raksöm, (vänster nålläge), stygnlängd 4. Ju längre stygnlängd, desto mer rynkas tyget. Sätt fast rynkfoten.

För att rynka tyg:

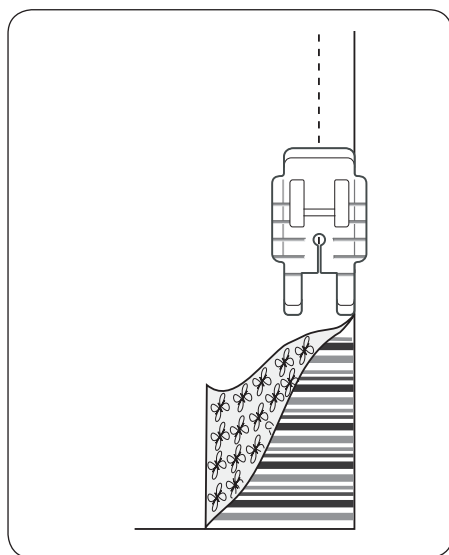
Lägg tyget under rynkfoten och sy. Öka överträdsspänningen för tätare rynkor.

För att rynka och sy fast i ett moment:

Lägg det tyg som ska rynkas under pressarfoten med rätsidan uppåt.

Lägg det tyg som ska få en volang fastsydd på sig i spåret på foten med rätsidan nedåt.

Sy och styr tyget, utan att hålla tillbaka det. Se till att det övre tyget löper så jämnt som möjligt i spåret. Öka stygnlängden och överträdsspänningen om du vill ha fler rynkor.



6 mm Quiltsömnadsfot

Sy en söm med 6 mm sömsmån. Röda linjer markerar vändpunkter 6 mm och 3 mm framför och bakom nålen. Raksöm, stygnlängd 2,0-2,5.

Lägg tygbitarna med rätsidorna mot varandra. För kanten på tyget längs kanten på foten. För att byta syriktning 6 mm från slutet av tyget, stanna maskinen med nålen nere i tyget när tygkanten når fram till den första röda markeringen på foten.

Skötsel och underhåll



Slå från strömbrytaren

Ta inte isär maskinens delar på annat sätt än som beskrivs i det här kapitlet. Rengör maskinens utsida med en mjuk trasa och mild tvållösning.

Rengöring av griparenhet och matare

1 Ta bort pressarfoten och nålen. Ta loss skruven på stygnplåtens vänstra sida med skruvmejseln som levereras tillsammans med symaskinen. Ta bort stygnplåten och ta ut spolen.

a Skruv

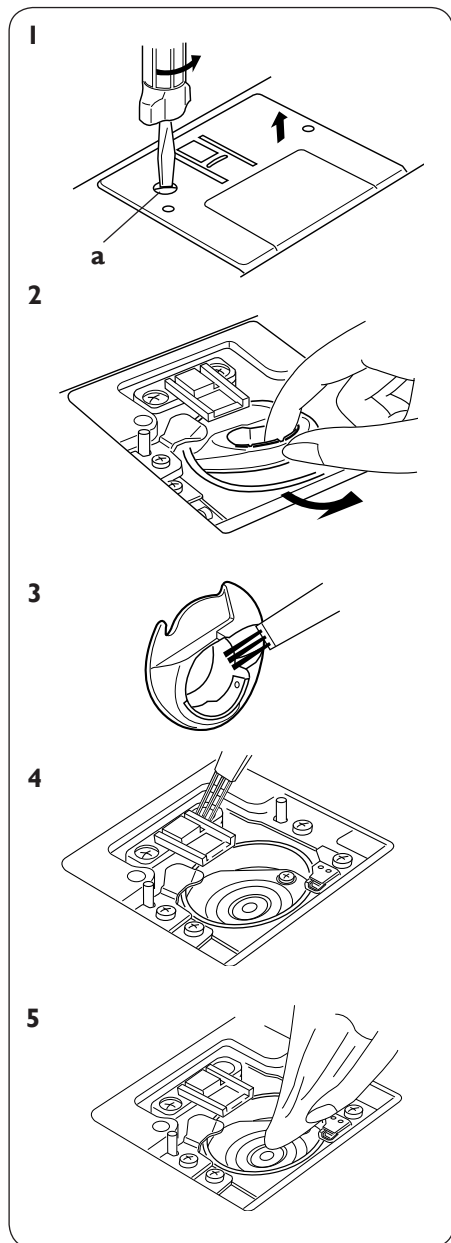
2 Lyft upp och ta ut spolkorgen.

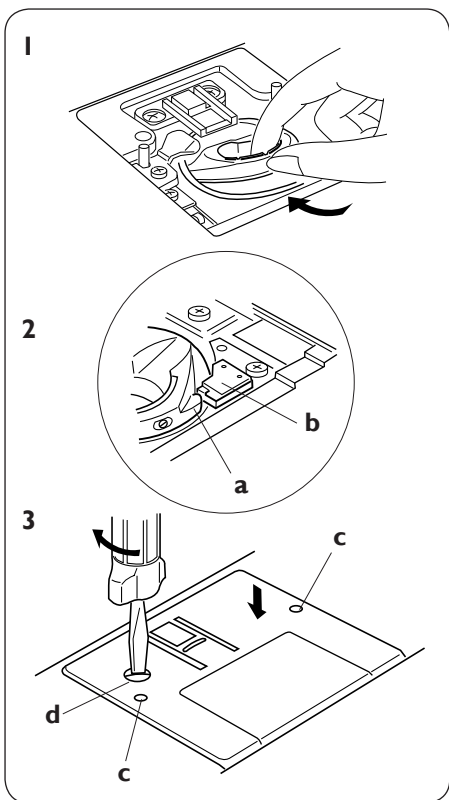
3 Borsta bort damm och tygrester.

4 Rengör mataren och griparenheten med rengöringsborsten.

5 Torka försiktigt med en mjuk, torr trasa.

OBS! Du kan även använda en dammsugare.



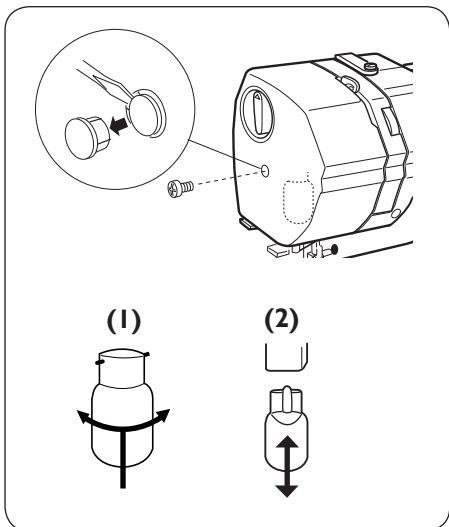


Montering av spolkorgen



Slå från strömbrytaren

- 1 Sätt spolkorgen på plats i griparenheten.
- 2 Se till att tappen på spolkorgen hamnar intill griparenhetens stopplack.
 - a Tapp
 - b Stopplack
- 3 Sätt spolen på plats. Sätt tillbaka stygnplåten så att styrstiften passar i hålen på stygnplåten. Dra åt skruven.
 - c Hål för styrstift
 - d Skruv



Byte av glödlampa



Slå från strömbrytaren. Vänta tills lampan har svalnat innan du rör den.

Ta loss täcklocket och skruven. Ta bort täckplåten.

(1) Emerald 116 (max 15W)

Demontering: Tryck och vrid åt vänster.

Montering: Tryck och vrid åt höger.

(2) Emerald 118 och 122 (12V, 5W)

Demontering: Dra ut sakta

Montering: Tryck in

Felsökning

Fel	Orsak	Hänvisning
Övertråden går av	<ol style="list-style-type: none"> 1. Övertråden är inte träd på ett korrekt sätt. 2. Övertrådsspänningen är för hård. 3. Nålen är böjd. 4. Nålen är felaktigt isatt. 5. Övertråden och undertråden ligger inte under pressarfoten när du börjar sy. 6. Du drog inte trådarna bakåt när du slutade sy. 	<p>Sidan 14 Sidan 20 Sidan 10 Sidan 10 Sidan 21 Sidan 22</p>
Undertråden går av	<ol style="list-style-type: none"> 1. Undertråden är inte korrekt träd i spolkorgen. 2. Trådrester har samlats i spolkorgen. 3. Spolen är skadad och roterar inte fritt. 	<p>Sidan 13 Sidan 40 Byt spole.</p>
Nålen går av	<ol style="list-style-type: none"> 1. Nålen är felaktigt isatt. 2. Nålhållarskruven är lös. 3. Du drog inte trådarna bakåt när du slutade sy. 4. Nålen är felaktigt isatt, böjd eller trubbig. 5. Nålen och/eller trådarna passar inte för det tyg du syr i. 	<p>Sidan 10 Sidan 10 Sidan 21 Sidan 10 Sidan 10</p>
Överhoppade stygn	<ol style="list-style-type: none"> 1. Övertråden är inte träd på rätt sätt. 2. En nål av dålig kvalitet används. 3. Övertrådsspänningen är för hård. 	<p>Sidan 14 Byt nål. Sidan 20</p>
Sömnen rynkar sig	<ol style="list-style-type: none"> 1. Övertråden är inte träd på rätt sätt. 2. Stygnlängden är för lång för tyget. 	<p>Sidan 14 Gör stygnen kortare.</p>
Tyget matas inte jämnt	<ol style="list-style-type: none"> 1. Mataren är full av tygrester. 2. Stygnlängden är för kort. 3. Du har glömt höja mataren efter att ha sänkt ned den. 	<p>Sidan 40 Gör stygnen längre. Sidan 8</p>
Öglor på sömmarna	<ol style="list-style-type: none"> 1. Trådspänningen är för svag. 	<p>Sidan 20</p>
Maskinen fungerar inte	<ol style="list-style-type: none"> 1. Stickkontakten sitter inte i uttaget. 2. Tråd har trasslat in sig i griparen. 3. Spolaxeln är fortfarande i spillåge. 	<p>Sidan 5 Sidan 40 Sidan 12</p>
Symaskinen för oväsen	<ol style="list-style-type: none"> 1. Tråd har trasslat in sig i griparenheten. 2. Tygrester har samlats i griparenheten eller spolkorgen. 	<p>Sidan 40 Sidan 40</p>
Knapphålen blir inte fina	<ol style="list-style-type: none"> 1. Stygntätheten passar inte för tyget. 2. Du använder inget mellanlägg när du syr i elastiskt tyg. 	<p>Sidan 29 Använd mellanlägg.</p>
Tyglagren glider	<ol style="list-style-type: none"> 1. Pressarfotstrycket är inte rätt inställt. 	<p>Sidan 8</p>
Knapphål fungerar inte	<ol style="list-style-type: none"> 1. Fäll ner knapphålsspaken. 2. Se till att knapphålsspaken står i det bakre läget. 	<p>Sidan 32 Sidan 32</p>
Knapphålen blir för stora	<ol style="list-style-type: none"> 1. Knappen måste sitta hårt spänd i foten. 2. Mellanrum i foten. Kontrollera mellanrummet. 	<p>Sidan 27 Sidan 27</p>

Vi förbehåller oss rätten att ändra maskinens utrustning och tillbehör utan föregående meddelande eller att göra förändringar av prestanda eller konstruktion.

Sådana förändringar kommer emellertid alltid att vara till fördel för användare och produkt.

Immateriell egendom

VIKING, KEEPING THE WORLD SEWING & dess design och EMERALD är varumärken som tillhör KSIN Luxembourg II, S.ar.l.

HUSQVARNA och H-logotypen med kronan är varumärken som tillhör Husqvarna AB.

Alla varumärken används under licens av VSM Group AB.



VSM Group AB • SE-561 84 Huskvarna, Sverige
www.husqvarnaviking.com